

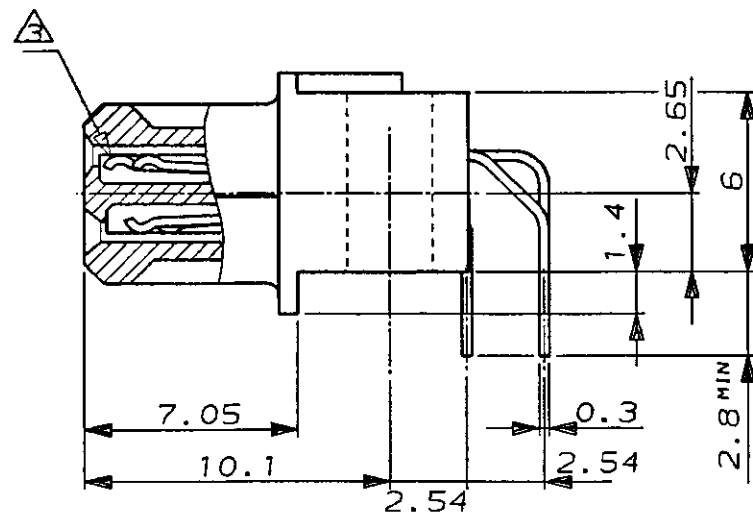
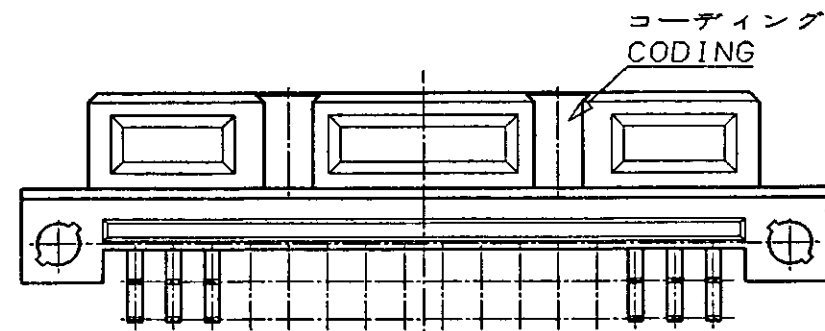
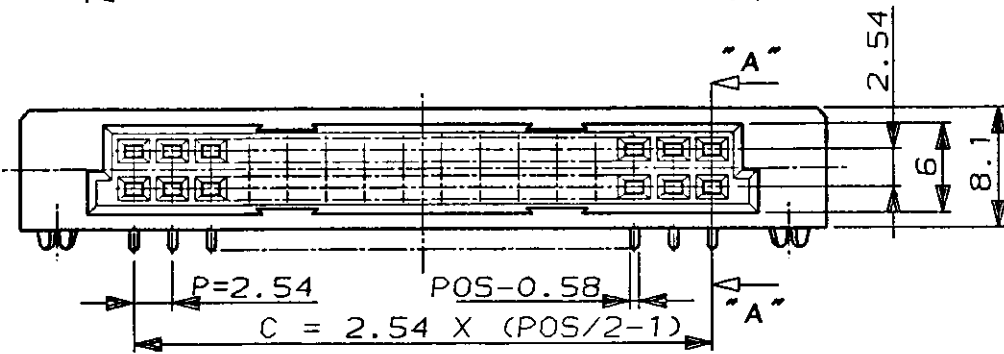
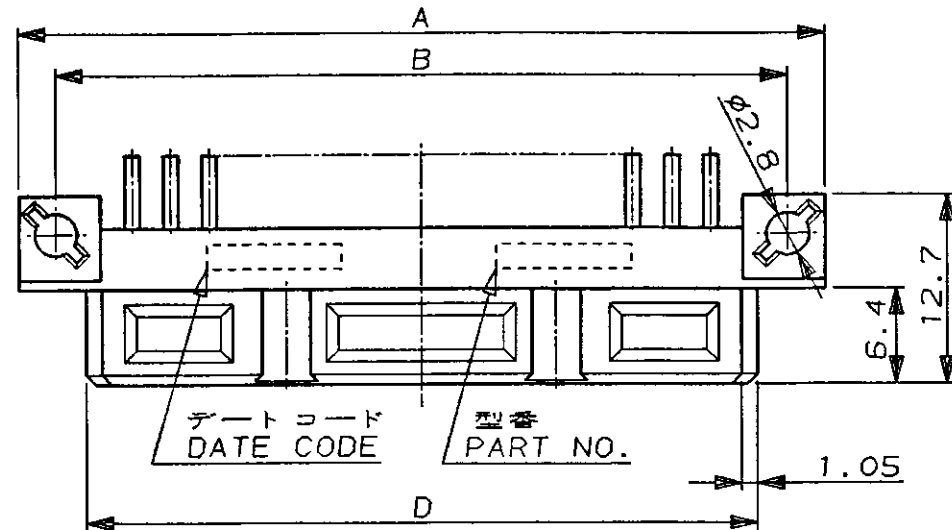
NUMBER -174253

METRIC

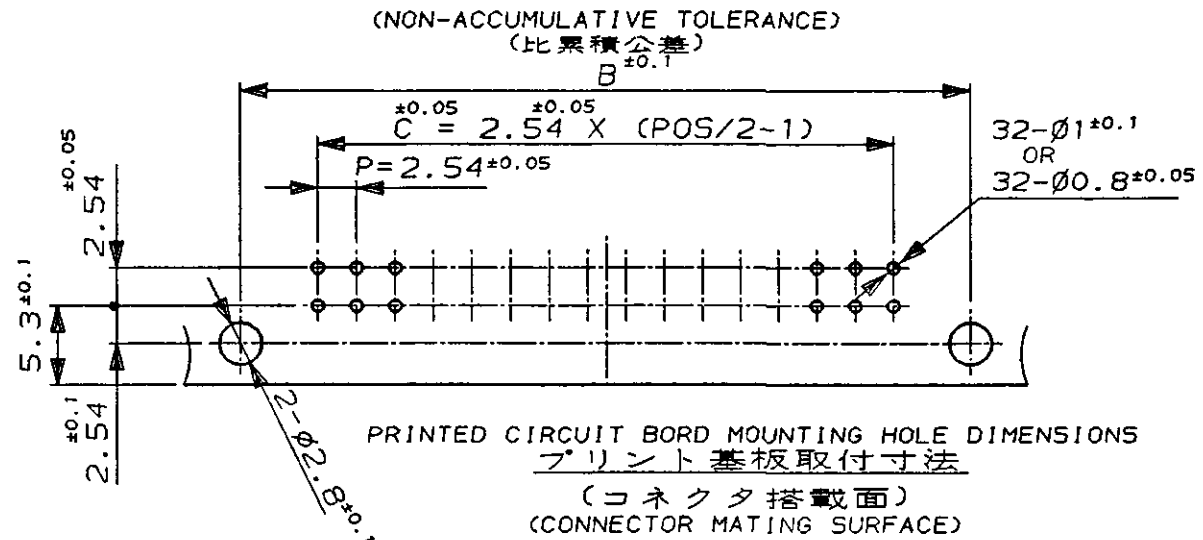
PRINT DIST
単位: 概 寸法 (3rd ANGLE PROJECTION)
三 角 法 (3rd ANGLE PROJECTION)

PRINT DIST

AMP-J010-2C
REV. 3/93



SECT. "A" - "A"
(SCALE: 4-1)



PRINTED CIRCUIT BOARD MOUNTING HOLE DIMENSIONS
プリント基板取付寸法
(コネクタ搭載面)
(CONNECTOR MATING SURFACE)

注記

- 材料, コンタクト - 磷青銅
ハウジング - 熱可塑性ポリエステル樹脂, 灰色
- 表面仕上げ (コンタクト)

下地メッキ	半田タイン部	コンタクト接触部	その他
ニッケル	半田メッキ	金メッキ (0.2μ)	封孔処理

- △ グランド コンタクト; b列No. 1, 32に配置 (2箇所) - 64極 (P/N 174253-2)
b列No. 1, 16及び5bに配列 (3箇所) - 32極 (174253-3)
P/N 174253-1 32極 b列No. 1, 16にリランド配列 (2箇所)
寸法は-3と同様
P/N 174253-4 64極 b列No. 1, 32及び2b, 31bにグランド配列 (4箇所)
寸法は-2と同様

NOTES

- MATERIAL; CONTACT - PHOSPHOR BRONZE.
HOUSING - THERMOPLASTIC POLYESTER RESIN, GRAY
- FINISH (CONTACT)

UNDERPLATE	TYNE AREA	CONTACT AREA	REMAINDER AREA
NICKEL	TIN-LEAD	GOLD (0.2μ)	PORPSITY SEALED

- △ GROUNDING CONTACTS, ON No. 1 & No. 32 (2 PL) IN ROW b FOR 64-POS. (P/N 174253-2)
ON No. 1 & No. 16 AND No. 5b (3 PL) FOR 32-POS. (P/N 174253-3)
GROUNDING CONTACTS, ON No. 1 & No. 16 (2 PL) IN b ROW FOR 32-POS. (P/N 174253-1)
DIMENSIONS TYPICAL TO -3.
GROUNDING CONTACTS, ON No. 1 & No. 32 AND NO. 2b, 31b (4 PL) (P/N 174253-4)
DIMENSIONS TYPICAL TO -2.

-2, -4	64	93.8	88.9	78.74	84.9	6, 13, 20, 27
174253-1, -3	32	53.1	48.24	38.1	44.2	4, 12
PART No.	POS	A	B	C	D	CODING LOCATIONS

Copyright ©1994年 AMP (Japan), LTD. ALL RIGHTS RESERVED.		Copyright ©1994 AMP (Japan), LTD. ALL RIGHTS RESERVED.		AMP 日本エー・エム・ピー株式会社 Tokyo, Japan	
配合電線断面積 (WIRE RANGE) mm ² (AWG -)	被覆外径 (INSULATION DIA.) mmφ	名称 (NAME) DR DIN CONN. FEMALE (WITH GROUND)			
材料 (MATERIAL) SEE NOTE	仕上 (FINISH) SEE NOTE	一般公差 (GENERAL TOLERANCE) 10以下: ±0.2 10以上 30以下: ±0.25 30以上 100以下: ±0.3 角 度: ±3°		LOC B J	番号 (No.) C-174253
E REDRAWN W/C (FJ00-1825-94) S.H. Y.F. 5/JAN/95	DR. S. HASHIMOTO 5/JAN/95	APP. S. Hashimoto 5/JAN/95		尺度 (SCALE) 2-1	REV. E SHEET 1 OF 2
LTR 変更 (REVISION RECORD)	DR	CHK	DATE	CHK. Y. FUJIVRA 6-JAN-95	APP. Y. Fujivra

NUMBER C-174253



METRIC

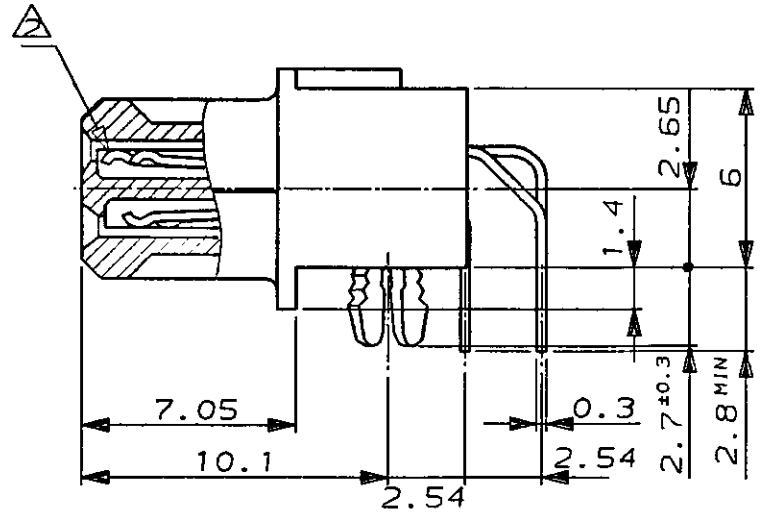
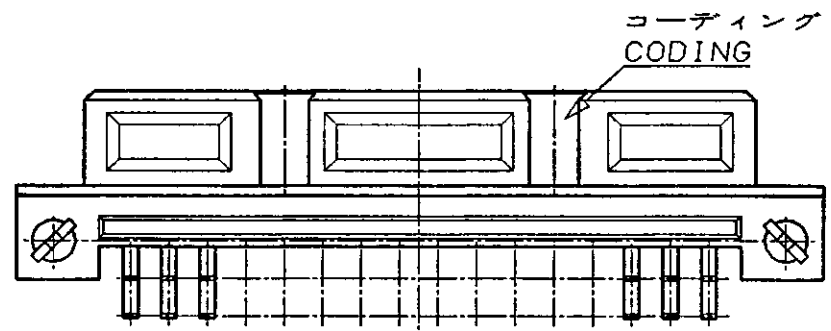
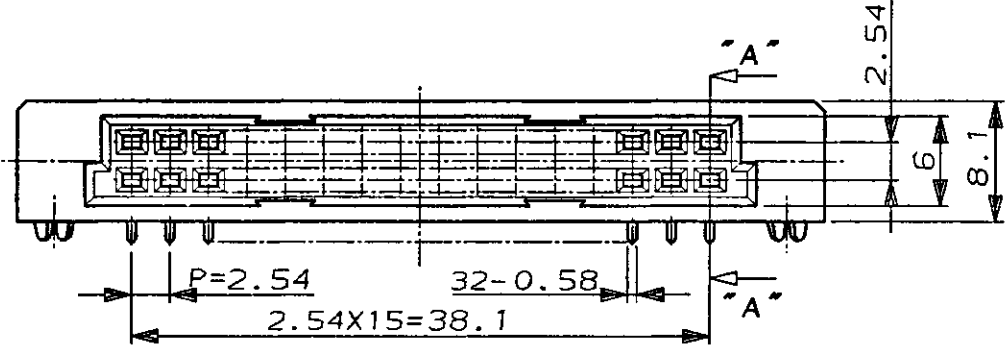
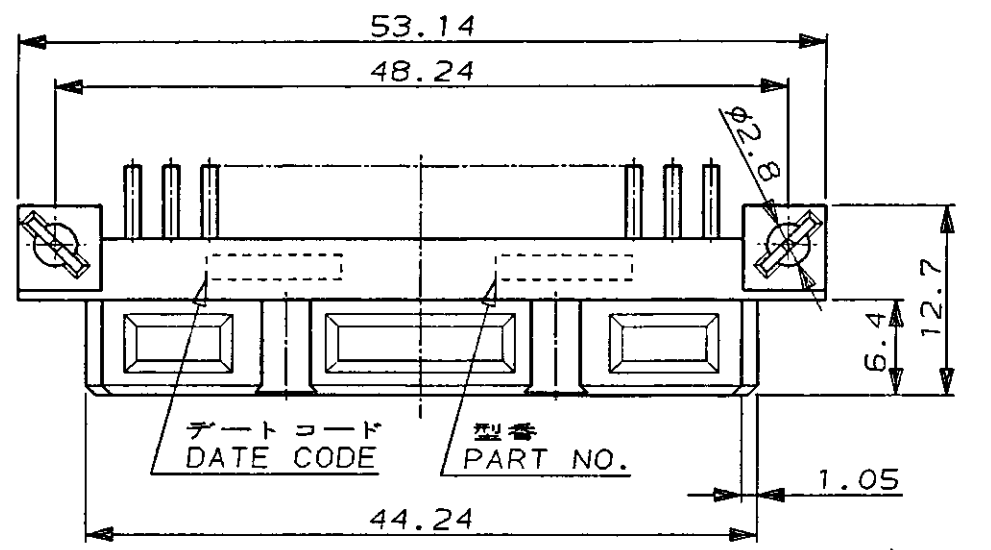
PROF. NO. 94-25979-000

PRINT DIST 単位、概寸法 DIMENSIONS IN MM. DO NOT SCALE PRINT

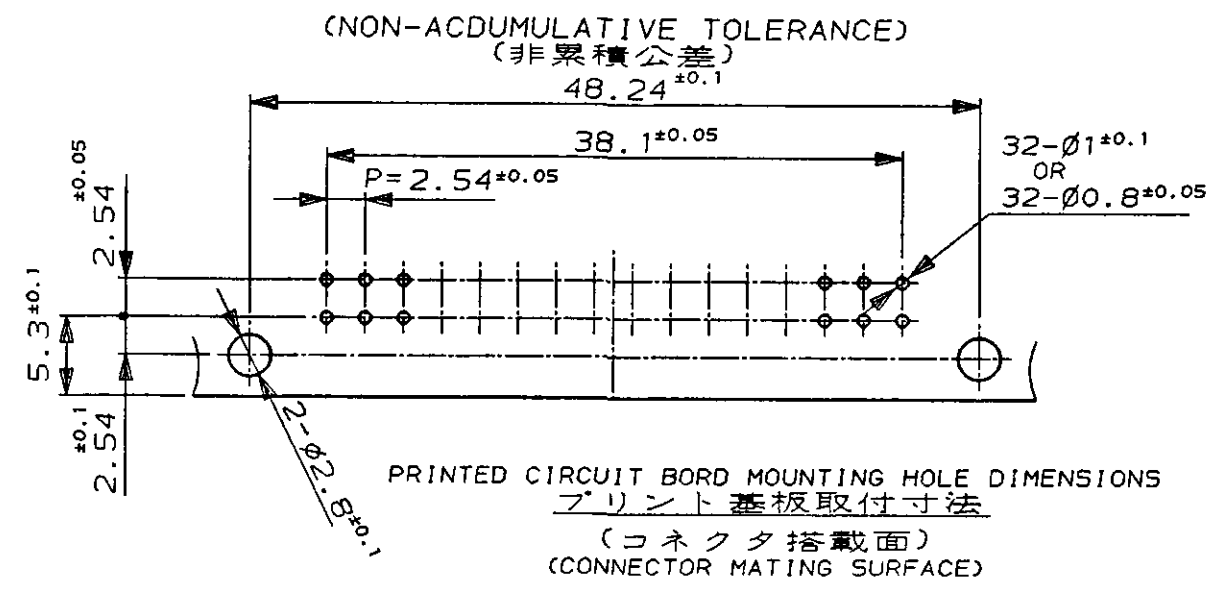
PRINT DIST

AMP-J010-2C REV. 3/93

5-174253-1:本図
5-174253-1:AS SHOWN



SECT. "A"- "A"
(SCALE: 4-1)



PRINTED CIRCUIT BOARD MOUNTING HOLE DIMENSIONS
プリント基板取付寸法
(コネクタ搭載面)
(CONNECTOR MATING SURFACE)

NOTE.

1. MATERIAL
- (1) HOUSING: GLASS FILLED THERMOPLASTIC, GRAY (UL94V-0)
 - (2) CONTACTS: COPPER ALLOY
FINISH: CONTACT AREA, 0.0002 MIN. Au PLATING OVER Ni UNDER PLATING.
SOLDERING AREA, TIN-LEAD PLATING OVER Ni UNDER PLATING.
 - (3) RETENTION-LEG: COPPER ALLOY
FINISH: TIN-LEAD PLATING OVER Ni UNDER PLATING.
- △ GROUND CONTACTS: ON NO.1 & 16 (2 PL.) IN ROW b.

注記 1. 材料

- (1) ハウジング: ガラス入り熱可塑性樹脂, 灰色 (UL94V-0)
 - (2) コンタクト: 銅合金 仕上げ: ニッケル下地めっき
接触部: 金めっき 0.2µm以上
タイン: 半田めっき
 - (3) リテンションレグ: 銅合金 仕上げ: ニッケル下地めっき, 半田めっき
- △ グランドコンタクト: b列 NO.1, 16 (2箇所) に配置。

Copyright ©1994 AMP (Japan), LTD. ALL RIGHTS RESERVED.		Copyright ©1994 AMP (Japan), LTD. ALL RIGHTS RESERVED.		AMP 日本エー・エム・ピー株式会社 Tokyo, Japan	
材料 (MATERIAL) SEE NOTE		仕上 (FINISH) SEE NOTE		名称 (NAME) DR DIN CONN. FEMALE (WITH GROUND AND R-LEG)	
DR. S. HASHIMOTO 5/JAN/95		DE. S. Hashimoto 5/JAN/95		一般公差 (GENERAL TOLERANCE) 10以下: ±0.2 10を超え 30以下: ±0.25 30を超え 100以下: ±0.3 角 度: ±3°	
CHK. Y. FUJURA 6/JAN/95		APP. Y. Fujima 6/JAN/95		尺度 (SCALE) 2-1	
LTR 変更 (REVISION RECORD)		DR CHK DATE		REV. E SHEET 2 OF 2	

SEE SHEET 1 OF 2

(CUSTOMER DRAWING) 参 考 図 面